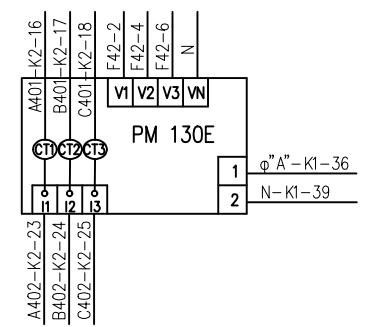
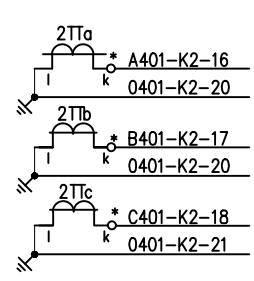
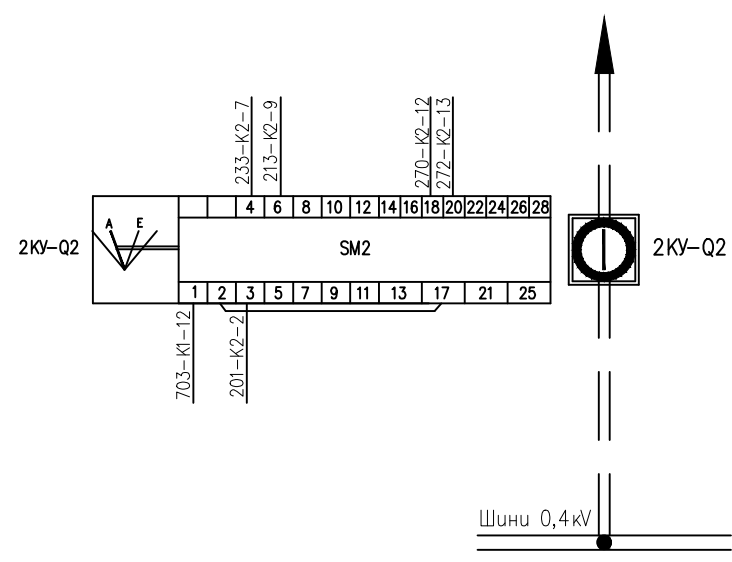


Означение	3PH		
Тип	RM4-UA33MW		
Тех. данни	50-500V AC		
Клема	Агрес 1	Агрес 2	Жило
A1	3PH-25	4PH-A1	201
A2	Κ2-4	4PH-A2	202
B3	4PH-B3		фаза В1
C			фаза А1
15	1PВ-18		209
18	4PH-15		211
25	Κ2-2	3PH-A1	201
26	4PH-25		217

Означение	4PH		
Тип	RM4-UA33MW		
Тех. данни	50-500V AC		
Клема	Агрес 1	Агрес 2	Жило
A1	3PH-A1		201
A2	3PH-A2		202
B3	3PH-B3		фаза В1
C			фаза С1
15	3PH-18		211
18	Κ2-9		213
25	3PH-26		217
26	Κ2-8		233



Проектант ГЕОРГИЕВА	Съгласувал	Ръководител отдел МИРЧЕВ	Дата 10.2016	Мащаб -
Част ЕЛЕКТРИЧЕСКА		Подстанция "Лаута" 110/20kV Собствени нужди 220VDC и 380/220VAC		
ЕСО - ЕАД ЕКСПЛОАТАЦИЯ И РЕМОНТ НА ПРЕНОШНАТА МРЕЖА		Табло собствени нужди 380/220V AC Монтажна схема и клеморед.		
		№ 07408		Редакция 0

PL_1041P1P100171M1A_00000007408.dwg